

## ISM이 포함된 pHure Sensor 순수에서 신뢰성있는 pH측정



**ISM**®

메틀러 토레도 Thornton pHure Sensor®는 특수한 내부가압 겔 전해질 기준 전극을 사용하여 플로우 정션과 성능이 비슷하지만 훨씬 더 편리하게 설치하고 유지보수할 수 있습니다. 전극은 또한, 저 저항 pH 유리 멤브레인과 응답이 빠른 통합된 RTD 및 AK9 연결을 제공합니다. pHure Sensor 센서의 모든 구성품들은 성능과 값에 최적화됐으며 ASTM 표준 D5128을 준수합니다. ISM 기술을 채택하면 Plug and Measure (연결 즉시 측정) 기능 사용, 용이한 유지보수와 편리한 교정이 가능합니다. 다양한 케이블 길이를 선택함으로써 센서의 위치를 정하는데 유연성을 제공합니다.

### 사양

접액부 재질	유리 pH
공정연결	1/4" NPT fitting inlet/outlet
유량하우징 용적	하우징 내 5mL (전극포함)
최대압력	최적의 안전성을 위한 기압; 0-2.5 bar (g) 에서 작동 가능; 안전하게 7 bar (g)를 견딤
샘플온도	0~80°C; 단기간에서 100°C 까지
샘플pH	1-11 pH
샘플유량	50~150ml/min
샘플전도도	>1.5µS/cm, 최고의 정확도
연결	AK9 또는 VP 케이블로 센서와 기기를 연결
포함된 구성품	복합 pH 전극, 플로우 하우징(58 084 010) 및 케이블

### 기능 개요

- 가압 된 겔 전해질
- 정확하고 빠른 응답형 온도보정기
- 낮은 저항 유리멤브레인
- 용액 접지 연결
- 적은 용적의 316스테인리스틸 플로우 하우징

### 일반 적용 분야

- 역삼투-깨끗한 재활용 물 또는 두 통과 시스템 간 pH 조정으로 거부율 최적화
- 발전소 화학 사이클
- 가이드라인을 준수하고 부식 및 확장을 최소화하기 위한 pH수준의 모니터링 및 제어

**주문 정보**

pHure Sensor ISM		주문 번호
온도 보상 기능이 포함된 pHure Sensor ISM 복합 전극		52 003 821
RTD 포함 pHure Sensor 복합 전극		52 002 447
* 모든 신규 설치에는 센서, 하우징 및 케이블이 필요합니다.		
예비 부품		주문 번호
교체 전해질 3M KCl 250ml		51 340 049
전해질 리필용 교체 주입기		58 079 520
하우징		주문 번호
유량 하우징		58 084 010

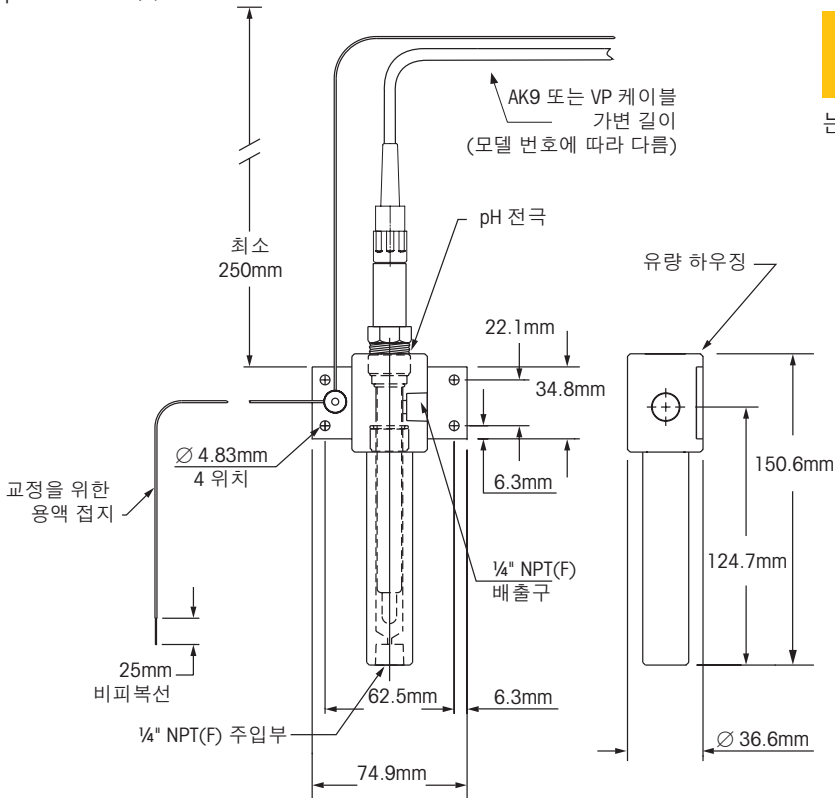
케이블(온도 보상 기능이 포함된 pHure Sensor ISM 복합 전극)	
케이블 길이	AK9
1m	59 902 167
3m	59 902 193
5m	59 902 213
10m	59 902 230
20m	52 300 204
30m	52 300 393
50m	52 300 394
80m	52 300 395

케이블(RTD 포함 pHure Sensor 복합 전극)	
케이블 길이	VP
1m	52 300 107
3m	52 300 108
5m	52 300 109
10m	52 300 110

액세서리		주문 번호
iSense 정식 버전		30 130 614
iSense lite 버전		무료로 제공
iSense 모바일 버전		무료로 제공
iSense용 iLink 케이블		52 300 383

\* pH 및 ORP 버퍼는 171페이지를 참조하십시오.

pHure Sensor 치수



**알고 계십니까?**  
pHure 센서의 작은 체적과 높은 샘플 속도는 전극 멤브레인 주변에 발전소 부식물이 쌓이는 것을 막아 빠른 응답을 보장합니다.